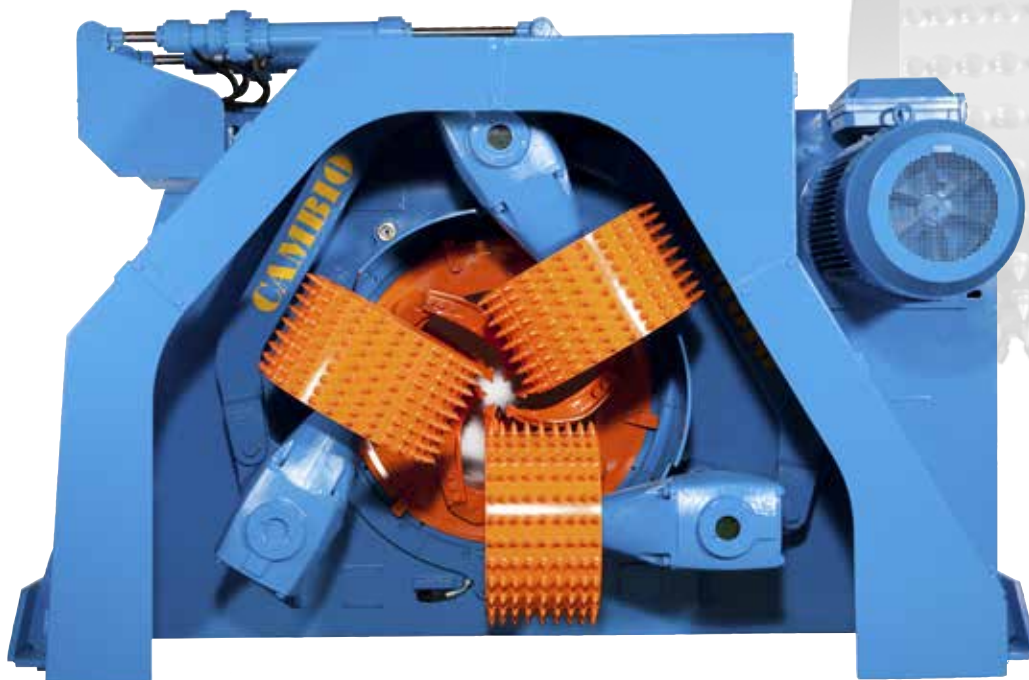
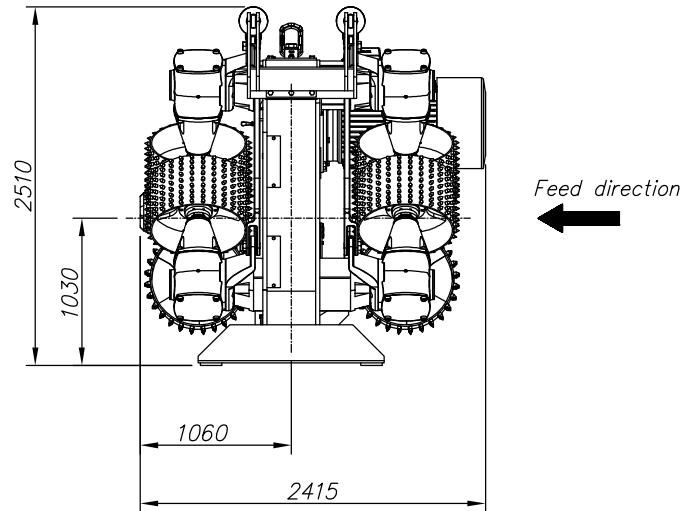
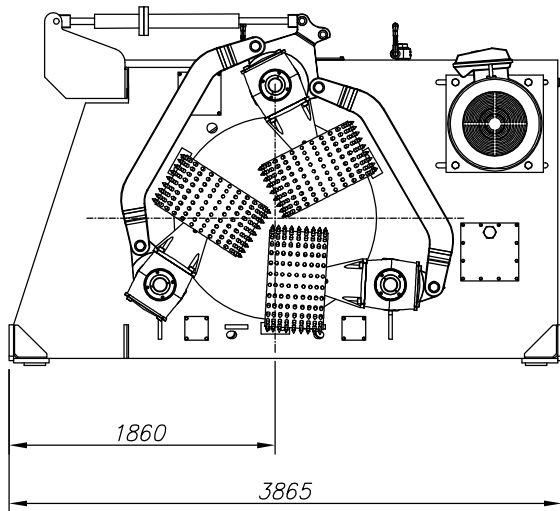


# CAMBIO® 800



## Ensiluokkaista kuorintaa

CAMBIO 800 on kestävä ja nopea erimittaisten tukkien kuorimakone. Vaativat sahat maailman ympäri valitsevat CAMBIO 800 sen korkean luotettavuuden, huoltoystävällisyyden ja alhaisten käyttökustannusten johdosta. Kolmiosyöttölaite sekä pneumaattisesti ohjatut kovametallipaloilla varustetut kuorimaterät ovat ensiluokkaisen kuorintatuloksen joitakin osatekijöitä. CAMBIO 800 vapauttaa kompromisseista. Tukit kuoritaan ilman puuvahinkoja!



## CAMBIO 800 TEKNISET TIEDOT

Syöttönopeus	120 m/min
Roottorin aukko	795 mm
Pienin tukin halkaisija	110 mm
Roottori	75 kW
Syöttölaitteen moottori	15 kW
Hydrauliikka	1,5 kW
Paino	10 500 kg

Tiedot ovat viitteellisiä ja annetaan sitoumuksetta.

